

THERMOMUR®

Lösningsexempel



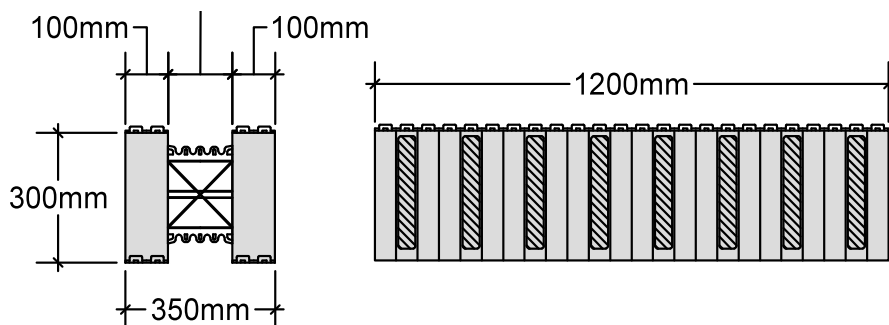
Innehållsförteckning

Produktspecifikation Thermomur® 350	3-4
Uppbyggnad av vägghöjd med avslutningsblock	5
Uppbyggnad av vägghöjd med bjälklagsblock	6
Användning av avslutningsstrips	7
T-hörn lösning i Thermomur®	8
Infästning av tyngre föremål i Thermomur®	9
Eldosor i Thermomur®	10
Principskiss för bjälklag med trävägg	11
Principskiss för infästning bjälklag	12

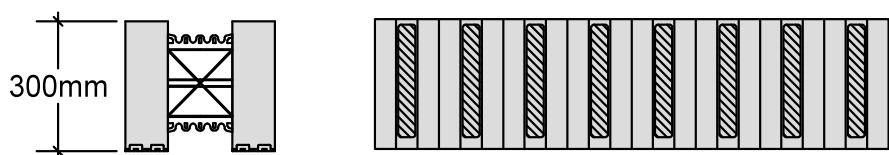
JACKON Thermomur® 350

Produktspecifikation

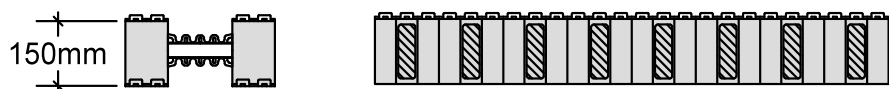
Standardblock



Toppblock



Halvblock



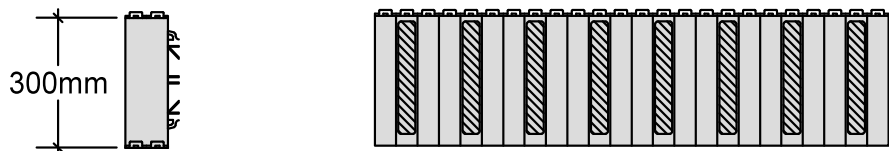
Avslutnings/ skrålist



Strips



Bjälklagsblock



PRODUKTSPECIFIKATION THERMOMUR® 350

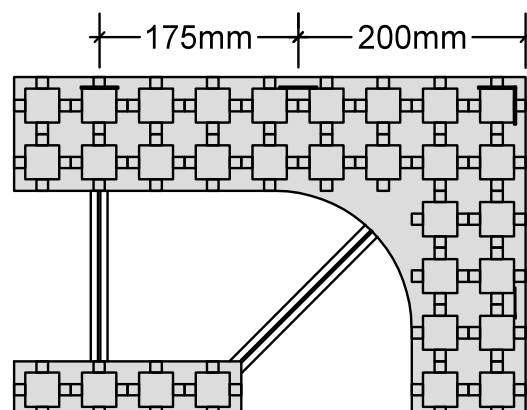
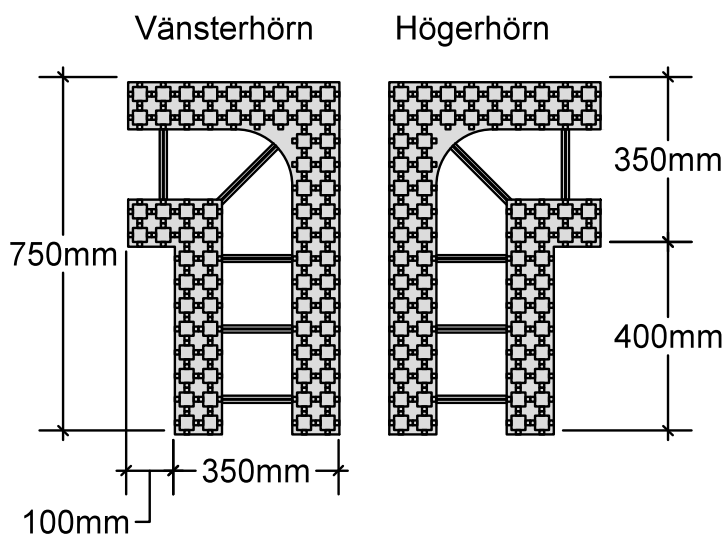
DATUM
2016-07-07

NUMMER
01

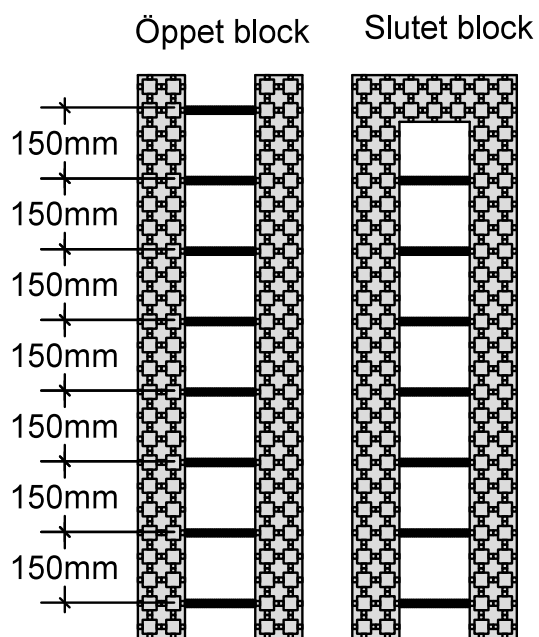
Jackon AB ger råd och vägledning baserat på vår nuvarande kunskap om våra produkter. Jackon påtar sig inte rollen som ansvarig konstruktör. Läs alltid monteringsanvisningen för gällande produkt innan arbetet påbörjas.

JACKON Thermomur® 350

Produktspecifikation



Avstånd mellan hörnets första och andra skruvfäste i hörnblocket



PRODUKTSPECIFIKATION THERMOMUR® 350

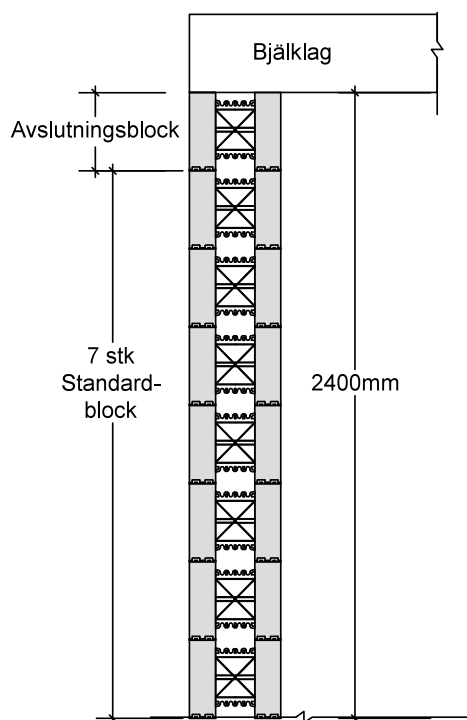
DATUM
2016-07-07

NUMMER
02

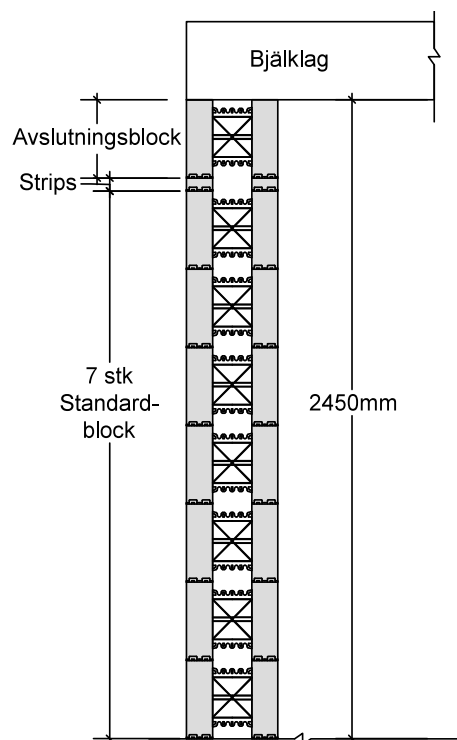
Jackon AB ger råd och vägledning baserat på vår nuvarande kunskap om våra produkter. Jackon påtar sig inte rollen som ansvarig konstruktör. Läs alltid monteringsanvisningen för gällande produkt innan arbetet påbörjas.

JACKON Thermomur® 350

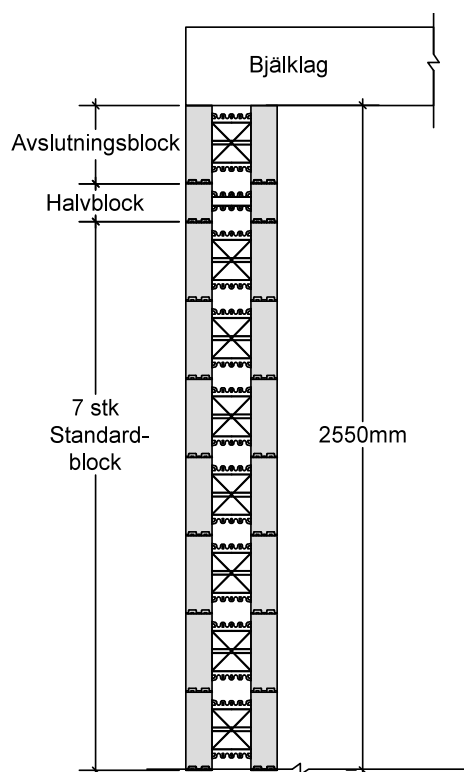
Uppbyggnad av vägg höjd med avslutningsblock



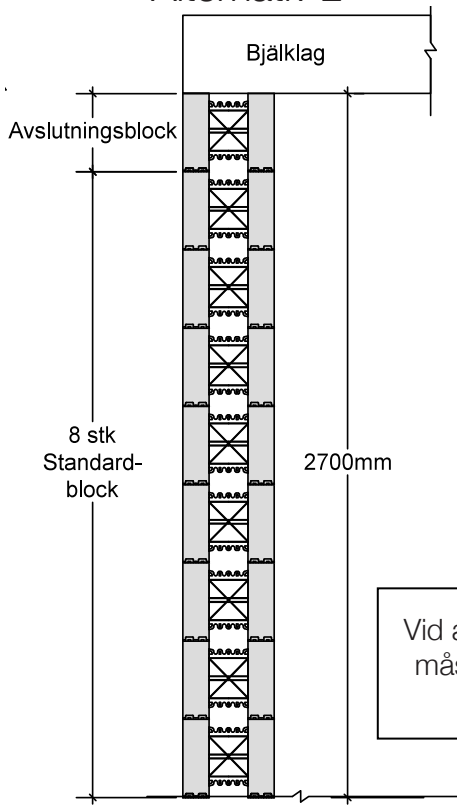
Alternativ 1



Alternativ 2



Alternativ 3



Alternativ 4

Vid andra höjder
måste blocken
kupas.



UPPBYGGNAD AV VÄGGHÖJD MED AVSLUTNINGSBLOCK

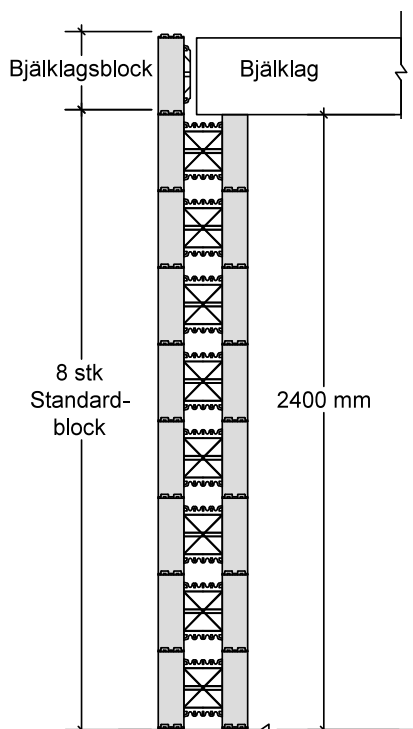
DATUM
2016-07-07

NUMMER
03

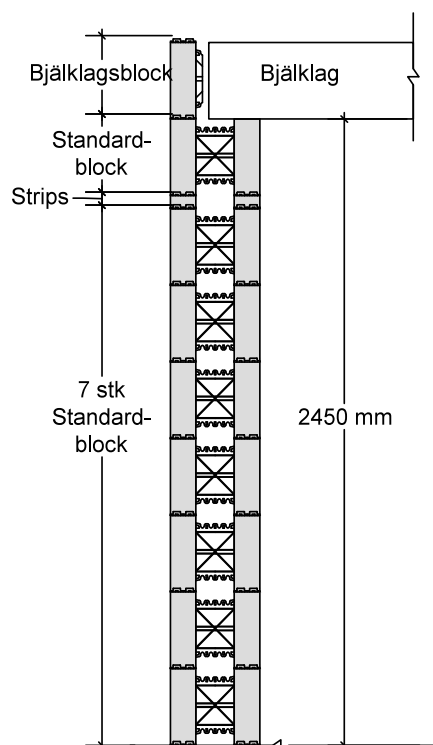
Jackon AB ger råd och vägledning baserat på vår nuvarande kunskap om våra produkter. Jackon påtar sig inte rollen som ansvarig konstruktör. Läs alltid monteringsanvisningen för gällande produkt innan arbetet påbörjas.

JACKON Thermomur® 350

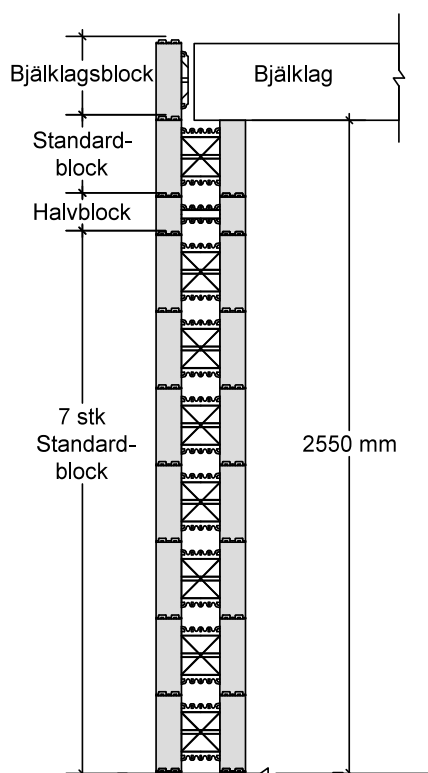
Uppbyggnad av vägg höjd med bjälklagsblock



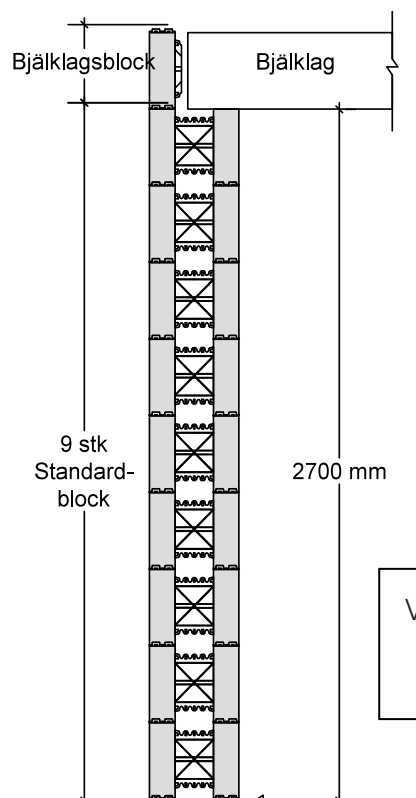
Alternativ 1



Alternativ 2



Alternativ 3



Alternativ 4

Vid andra höjder
måste blocken
kupas.



UPPBYGGNAD AV VÄGGHÖJD MED BJÄLKLAGSBLOCK

DATUM
2016-07-07

NUMMER
04

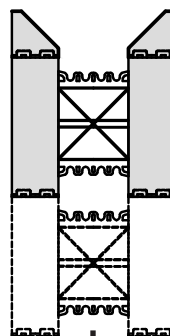
Jackon AB ger råd och vägledning baserat på vår nuvarande kunskap om våra produkter. Jackon påtar sig inte rollen som ansvarig konstruktör. Läs alltid monteringsanvisningen för gällande produkt innan arbetet påbörjas.

JACKON Thermomur® 350

Användning av avslutningsstrips

ALTERNATIV 1:

Används för att få ett bredare avslut i toppen av väggen.

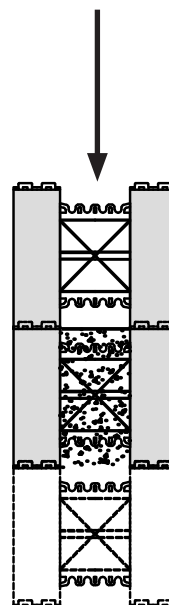
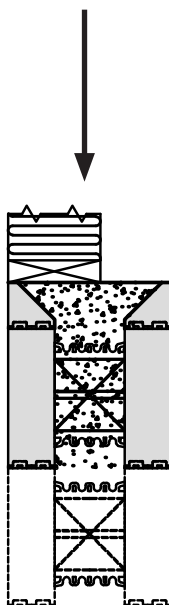
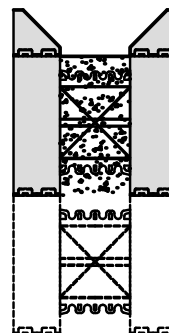
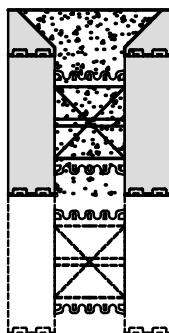


ALTERNATIV 1: | ALTERNATIV 2:

ALTERNATIV 2:

Används som skydd i toppen vid gjutning i flera omgångar.

Förutsatt att stripsen är hela kan de användas flera gånger.



ANVÄNDNING AV AVSLUTNINGSTRIPS

DATUM
2016-07-07

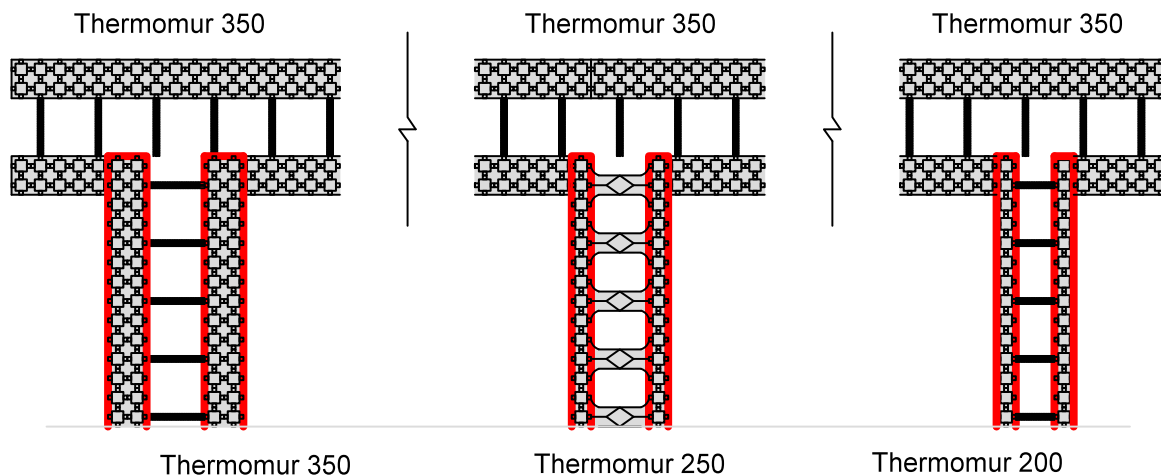
NUMMER
05

Jackon AB ger råd och vägledning baserat på vår nuvarande kunskap om våra produkter. Jackon påtar sig inte rollen som ansvarig konstruktör. Läs alltid monteringsanvisningen för gällande produkt innan arbetet påbörjas.

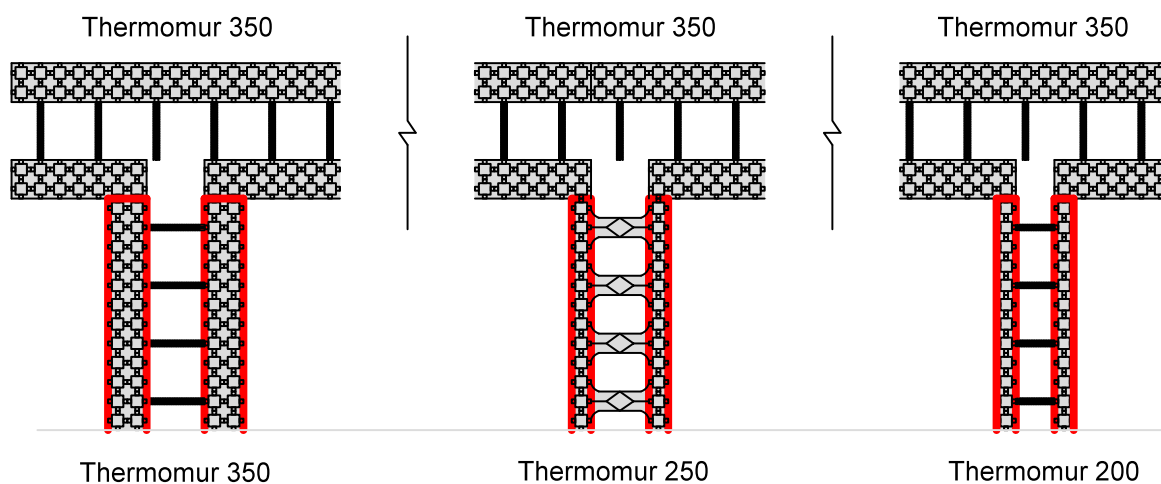
JACKON Thermomur® 350

T-hörn lösning i Thermomur® 350

För skift 1, 3, 5, 7 och översta skiftet



För skift 2, 4, 6 och 8



T - HÖRN LÖSNING I THERMOMUR® 350

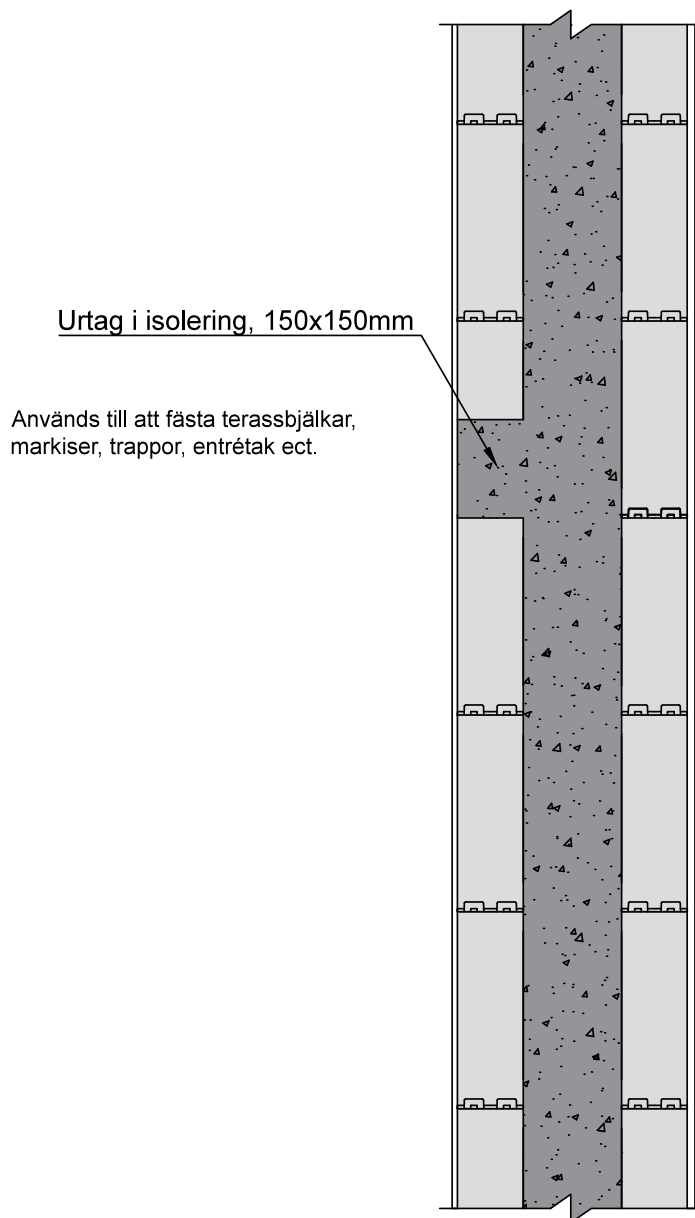
DATUM
2016-07-07

NUMMER
06

Jackon AB ger råd och vägledning baserat på vår nuvarande kunskap om våra produkter. Jackon påtar sig inte rollen som ansvarig konstruktör. Läs alltid monteringsanvisningen för gällande produkt innan arbetet påbörjas.

JACKON Thermomur® 350

Infästning av tyngre föremål i Thermomur®



INFÄSTNING AV TYNGRE FÖREMÅL I THERMOMUR®

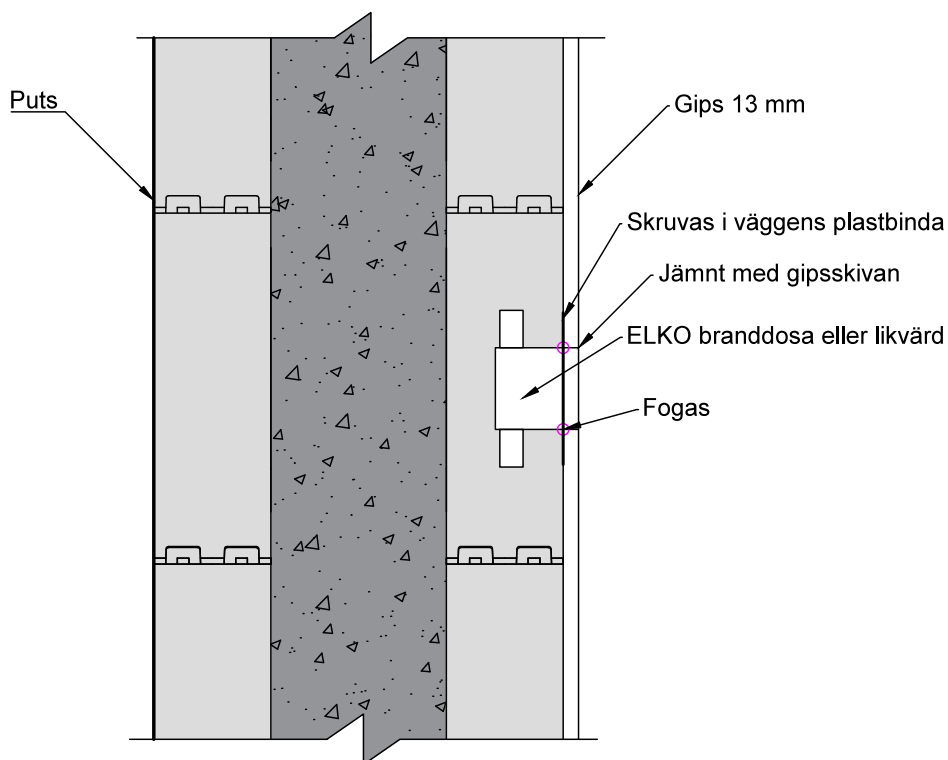
DATUM
2016-07-07

NUMMER
07

Jackon AB ger råd och vägledning baserat på vår nuvarande kunskap om våra produkter. Jackon påtar sig inte rollen som ansvarig konstruktör. Läs alltid monteringsanvisningen för gällande produkt innan arbetet påbörjas.

JACKON Thermomur® 350

Eldosor i Thermomur®



ELDOSOR I THERMOMUR®

DATUM
2016-07-07

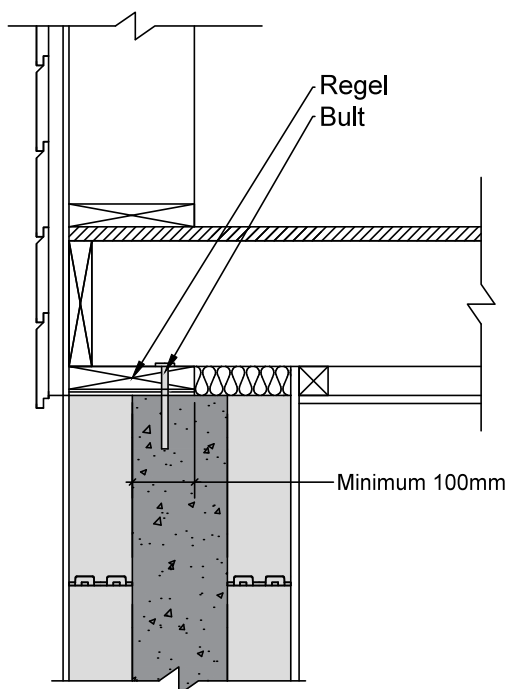
NUMMER
08

Jackon AB ger råd och vägledning baserat på vår nuvarande kunskap om våra produkter. Jackon påtar sig inte rollen som ansvarig konstruktör. Läs alltid monteringsanvisningen för gällande produkt innan arbetet påbörjas.

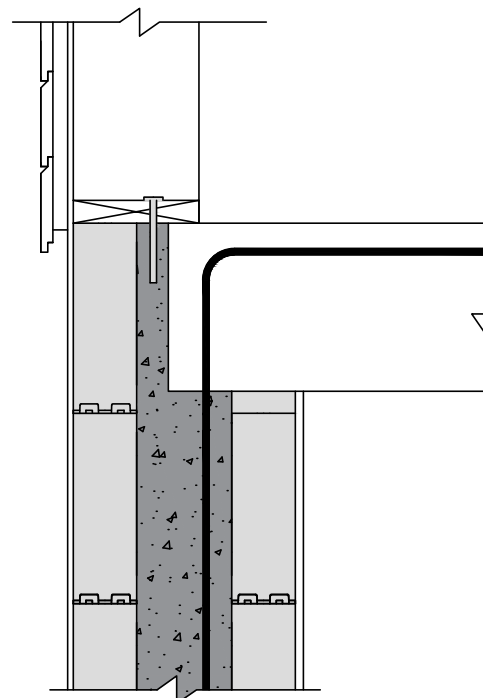
JACKON Thermomur® 350

Principskiss för bjälklag med trävägg

Bjälklag i trä



Bjälklag i betong



PRINCIPSKISS FÖR BJÄLKLAG MED TRÄVÄGG

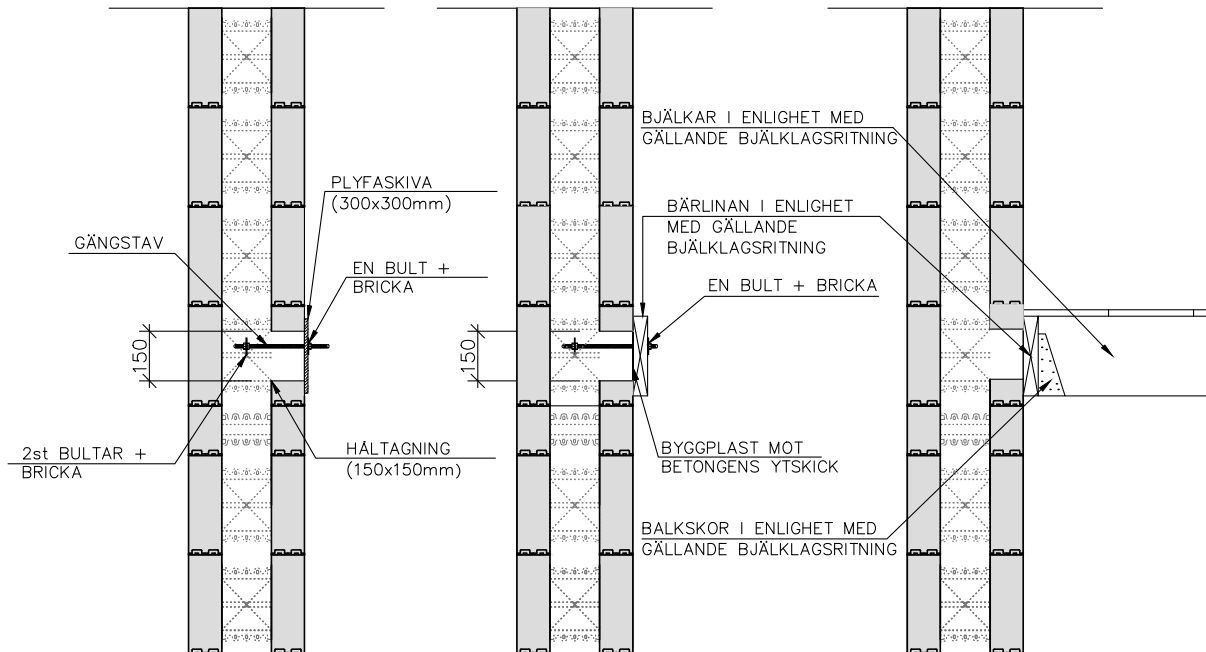
DATUM
2016-07-07

NUMMER
09

Jackon AB ger råd och vägledning baserat på vår nuvarande kunskap om våra produkter. Jackon påtar sig inte rollen som ansvarig konstruktör. Läs alltid monteringsanvisningen för gällande produkt innan arbetet påbörjas.

JACKON Thermomur® 350

Principskiss för infästning av bjälklag



STEG 1

FÖRST MÄTS OCH MARKERAS HÖJDPLACERINGEN AV TRÄBJÄLKLAGET PÅ VÄGGARNA. GÖR SEDAN HÅLTAGNINGAR. HÅLEN I VÄGGARNA SKA VARA 150x150mm OCH TÄCKAS MED VANLIGA PLYFASKIVOR (300x300mm), DESSA SKRUVAS I VÄGGARNAS PLASTBINDARE. BORRA ETT HÅL I PLYFAN GENOM VILKET EN GÄNGSTAV TRÄS IGENOM OCH PLACERAS OCH FIXERAS ENLIGT BILD OVAN. GÄNGSTAVEN GJUTS IN I SAMBAND MED GJUTNINGEN UTAV VÄGGEN. HÄR ÄR DET VIKTIGT ATT MAN GJUTER MINST EN BLOCKHÖJD ÖVER HÅLENS PLACERING SÅ ATT DET PÅ SÅ VIS BILDAS TILLRÄCKLIGT MED FORMTRYCK OCH BETONGEN FLYTER UT OCH FORMAS HOMOGENT MOT PLYFANS YTA.

STEG 2

PLYFASKIVAN BORTTAGES GENOM ATT SKRUVA BORT SKRUVEN FRÅN PLASTBINDARNA OCH MUTTERN FRÅN GÄNGSTAVEN. I BÄRLINAN BORRAS HÅL FÖR GÄNGSTAVEN MED SAMMA c/c AVSTÅND OCH I ENLIGHET MED BILDEN. INNAN BÄRLINAN FÄSTES I GÄNGSTAVEN TÄCKS BETONGENS YTSKICK MED BYGGPLAST SÅ ATT TRÄYTAN INTE KOMMER I KONTAKT MED BETONGENS.

STEG 3

PÅ BÄRLINAN FÄSTS BALKSKÖR MED c/c I ENLIGHET MED SÄRSKILDA KONSTRUKTIONSRITNINGAR FÖR BJÄLKLAGET. BJÄLKLAGETS BJÄLKAR FÄSTS I BALKSKORNA ENLIGT BILDEN PÅ NÄSTA SIDA.



PRINCIPSKISS FÖR INFÄSTNING AV BJÄLKLAG

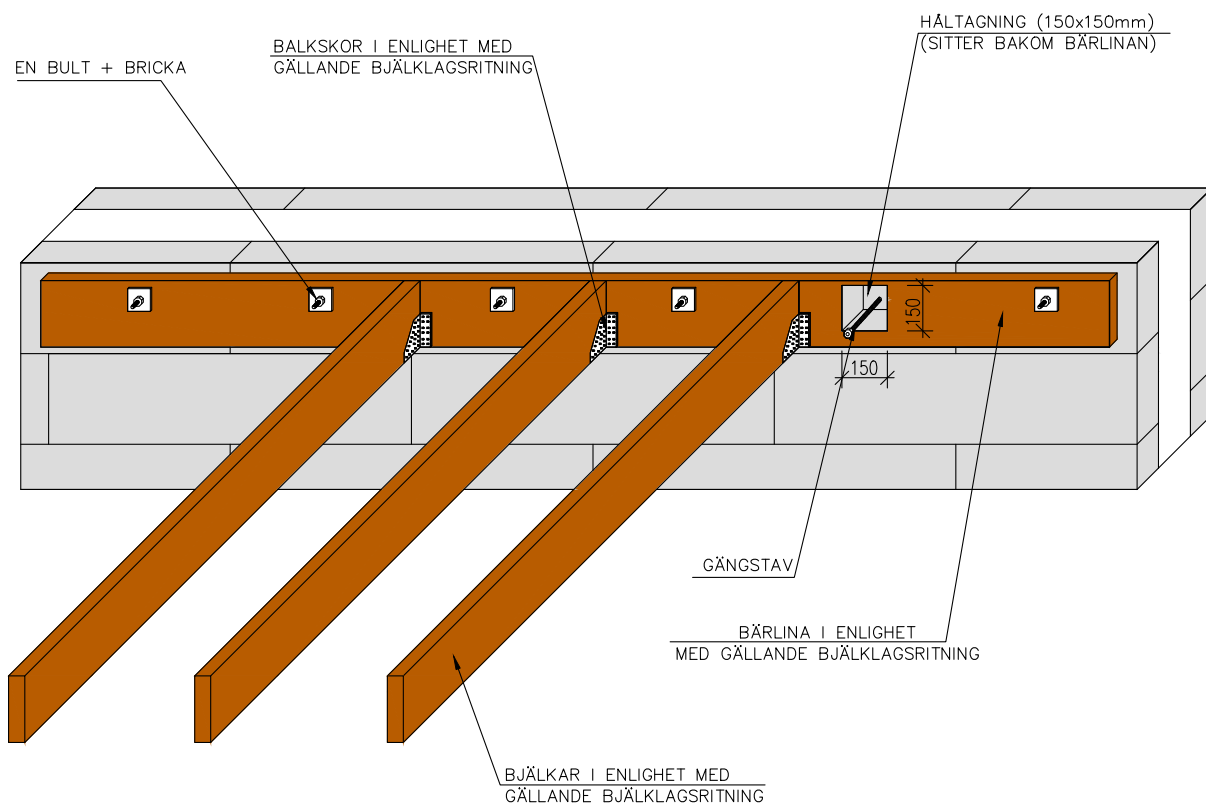
DATUM
2016-07-07

NUMMER
10

Jackon AB ger råd och vägledning baserat på vår nuvarande kunskap om våra produkter. Jackon påtar sig inte rollen som ansvarig konstruktör. Läs alltid monteringsanvisningen för gällande produkt innan arbetet påbörjas.

JACKON Thermomur® 350

Principskiss för infästning av bjälklag



PRINCIPSKISS FÖR INFÄSTNING AV BJÄLKLAG

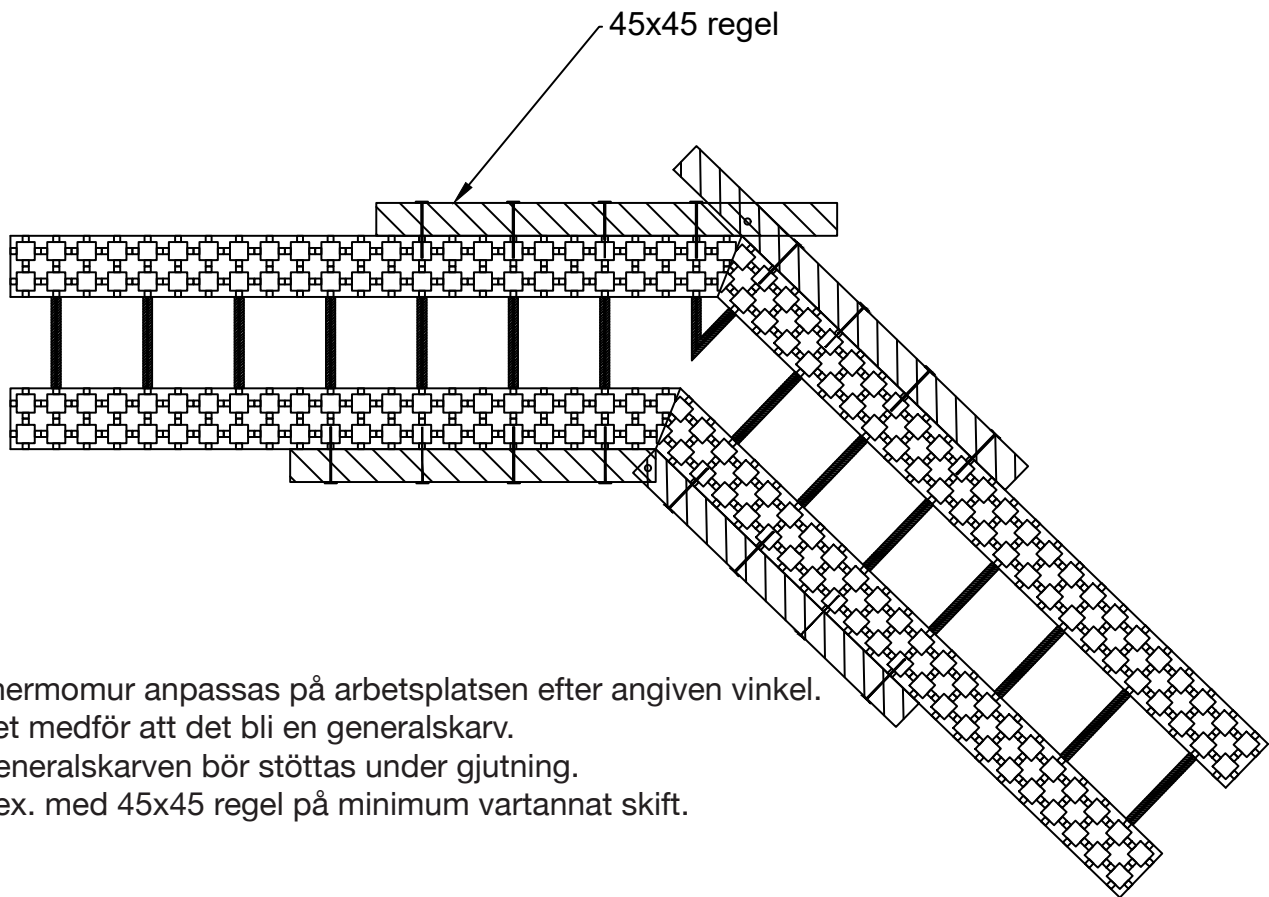
DATUM
2016-07-07

NUMMER
11

Jackon AB ger råd och vägledning baserat på vår nuvarande kunskap om våra produkter. Jackon påtar sig inte rollen som ansvarig konstruktör. Läs alltid monteringsanvisningen för gällande produkt innan arbetet påbörjas.

JACKON Thermomur® 350

Thermomur® 350 hörn ej 90 grader



Thermomur anpassas på arbetsplatsen efter angiven vinkel.
 Det medför att det bli en generalskarv.
 Generalskarven bör stöttas under gjutning.
 T.ex. med 45x45 regel på minimum vartannat skift.



THERMOMUR® 350 HÖRN EJ 90 GRADER

DATUM
2019-10-18

NUMMER
12

Jackon AB ger råd och vägledning baserat på vår nuvarande kunskap om våra produkter. Jackon påtar sig inte rollen som ansvarig konstruktör. Läs alltid monteringsanvisningen för gällande produkt innan arbetet påbörjas.



Återvinning av EPS

För att minska svinn och öka återvinningsmängden av EPS i branschen rekommenderar Jackon att man följer dessa tre tips:

1. Skydda material mot vind

EPS produkter är lätta i förhållande till dess volym, detta gör produkterna enkla att jobba med men också lätta för vinden. Det är därför viktigt att säkra EPS på byggarbetsplatsen så att materialet inte blir skadat eller sprids med vinden.

2. Användning av värmekniv/glödtråd

För att undgå nedskräpning av EPS fragment rekommenderar vi att värmekniv/glödtråd används

vid kapning av EPS och inte vanlig sticksåg/fogsvans. Värmekniven ger ett mer exakt snitt samtidigt som man inte river upp material.

3. Sortera spill av EPS i egna säckar

På grund av sin stora volym och låga vikt är det en stor fördel att sortera ut EPS och därmed reducera antal tömningar av restavfall på byggarbetsplatsen. Insamlat EPS kan material- och energiåtervinnas. Gör sorteringen så enkel som möjligt på byggarbetsplatsen: Sätt upp säckar från start där kapning av materialet sker. Markera tydligt på säckarna att de innehåller EPS. Kontrollera med din lokala återvinningsstation hur de samlar in EPS.



Jackon Thermomur® är ett komplett byggsystem till såväl hela byggnationen som till bara källardelen. Jackon Thermomur® består av **7 smarta serier**. Jackon Thermomur® har **Sintef Tekniska Godkännande**. För monteringsvideo och mer information, produktsortiment och tillbehör, se jackon.se.



JACKON AB | Box 38 | 428 21 Kålleröd
Telefon: 031-700 88 10 | jackon.se

ORDERKONTOR | Ordertelefon: 031-700 88 10 | E-post: order@jackon.se

TEKNISK KUNDSERVICE | Telefon: 031-795 90 38 | E-post: jackon@jackon.se

