

RAMBOLL
 Ramboll Sweden AB
 KRUKMAKARGATAN 21
 BOX 17009
 104 62 STOCKHOLM
 Tel: 010-615 60 00

BEWI

TYPRITNING

UPPDRAG
1320060570
ANSVARIG
PENY

HANDLÄGGARE
BAAL

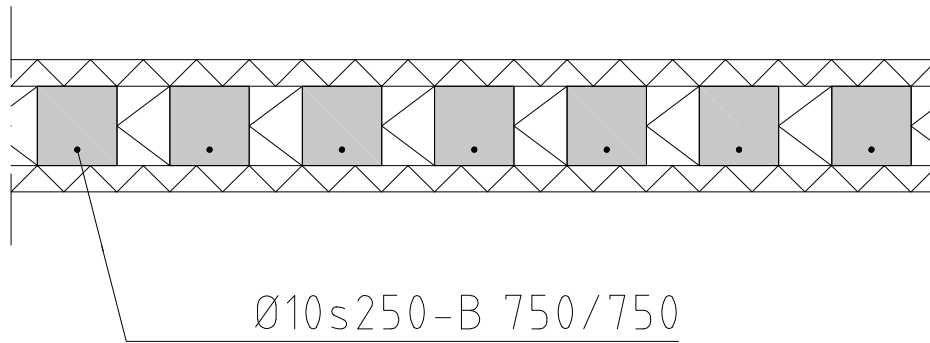
DATUM
2023-02-03

RITAD/KONSTRUERAD AV
NIKU
SKALA
1:20

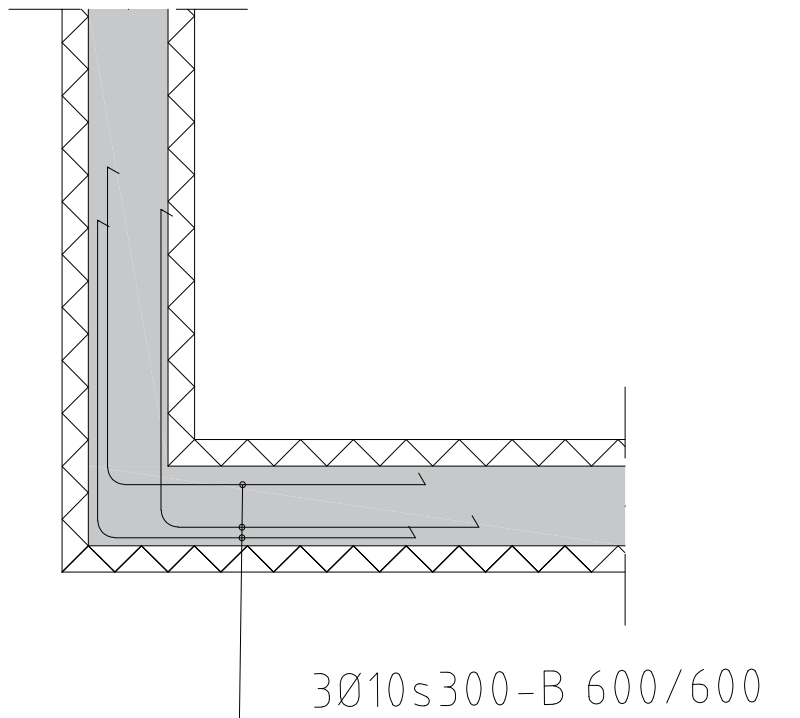
NUMMER
A-0003

BET

DET.A



DET.B



RAMBOLL

Ramboll Sweden AB
KRUKMAKARGATAN 21
BOX 17009
104 62 STOCKHOLM
Tel: 010-615 60 00

BEWI

TYPRITNING

UPPDRAG
1320060570
ANSVARIG
PENY

HANDLÄGGARE
BAAL

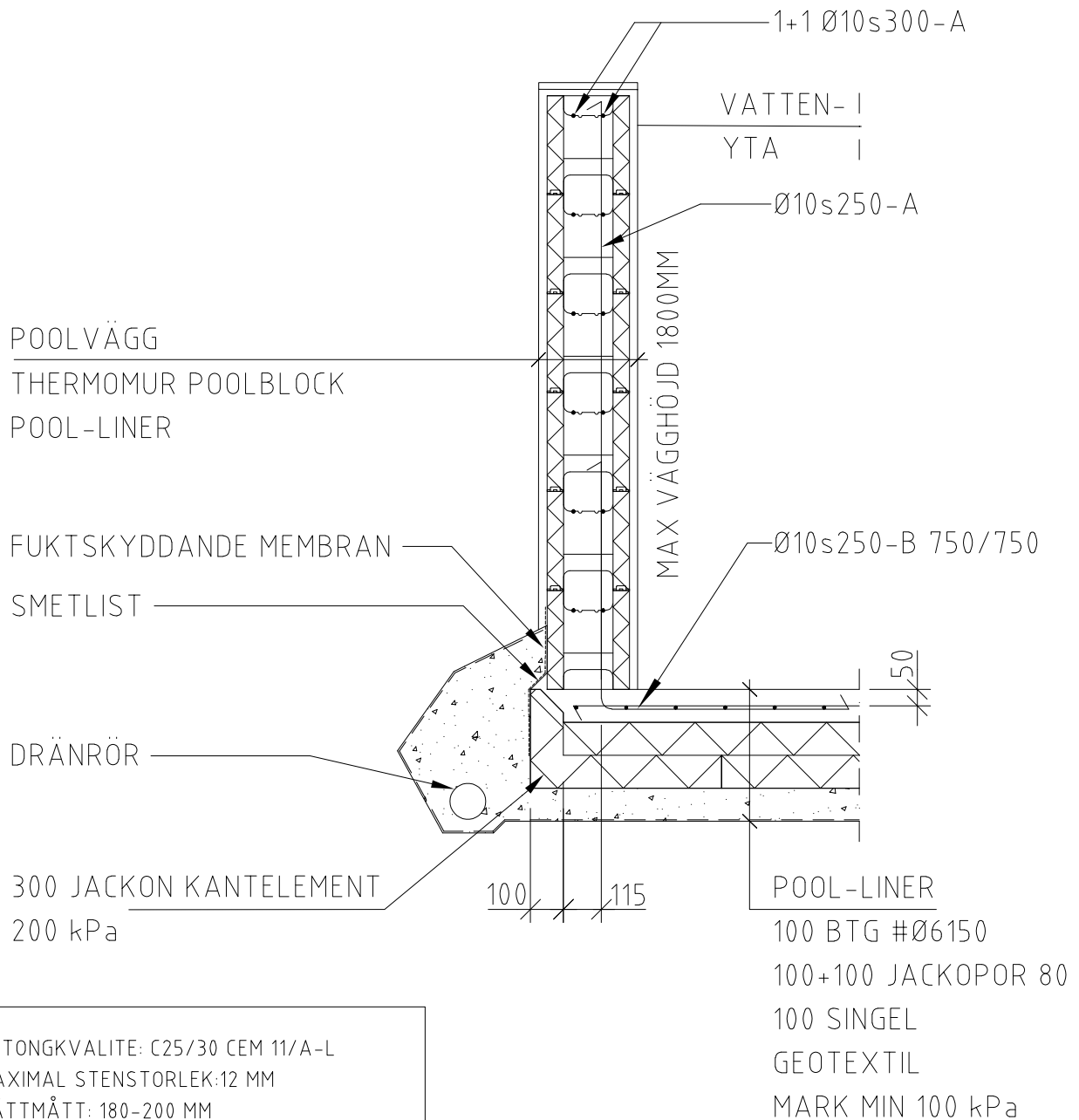
DATUM
2023-02-03

RITAD/KONSTRUERAD AV
NIKU
SKALA
1:20

NUMMER
A-0004

BET

INGEN MOTFYLLNAD



BETONGKVALITE: C25/30 CEM 11/A-L
 MAXIMAL STENSTORLEK: 12 MM
 SÄTTMÅTT: 180-200 MM
 EXPONERINGSKLASS: XC3 XF3
 ARMERING: K500C-T
 SKARVLÄNGDER: Ø10 S=450 MM
 SKARVLÄNGDER: Ø6 S=280 MM
 BYGGNORMER: EKS 11, SS-EN 16582-1:2015,
 SS-EN 16582-2:2015,
 SS-EN 16582-3:2015
 GEOTEKNISK KLASS: GK 1
 SÄKERHETSKLASS: SKL 1
 MAX POOLLÄNGD: 20M

RAMBOLL

Ramboll Sweden AB
 KRUKMAKARGATAN 21
 BOX 17009
 104 62 STOCKHOLM
 Tel: 010-615 60 00

BEWI

TYPRITNING

UPPDRAG
 1320060570
 ANSVARIG
 PENY

HANDLÄGGARE
 BAAL

DATUM

2023-02-03

RITAD/KONSTRUERAD AV

NIKU

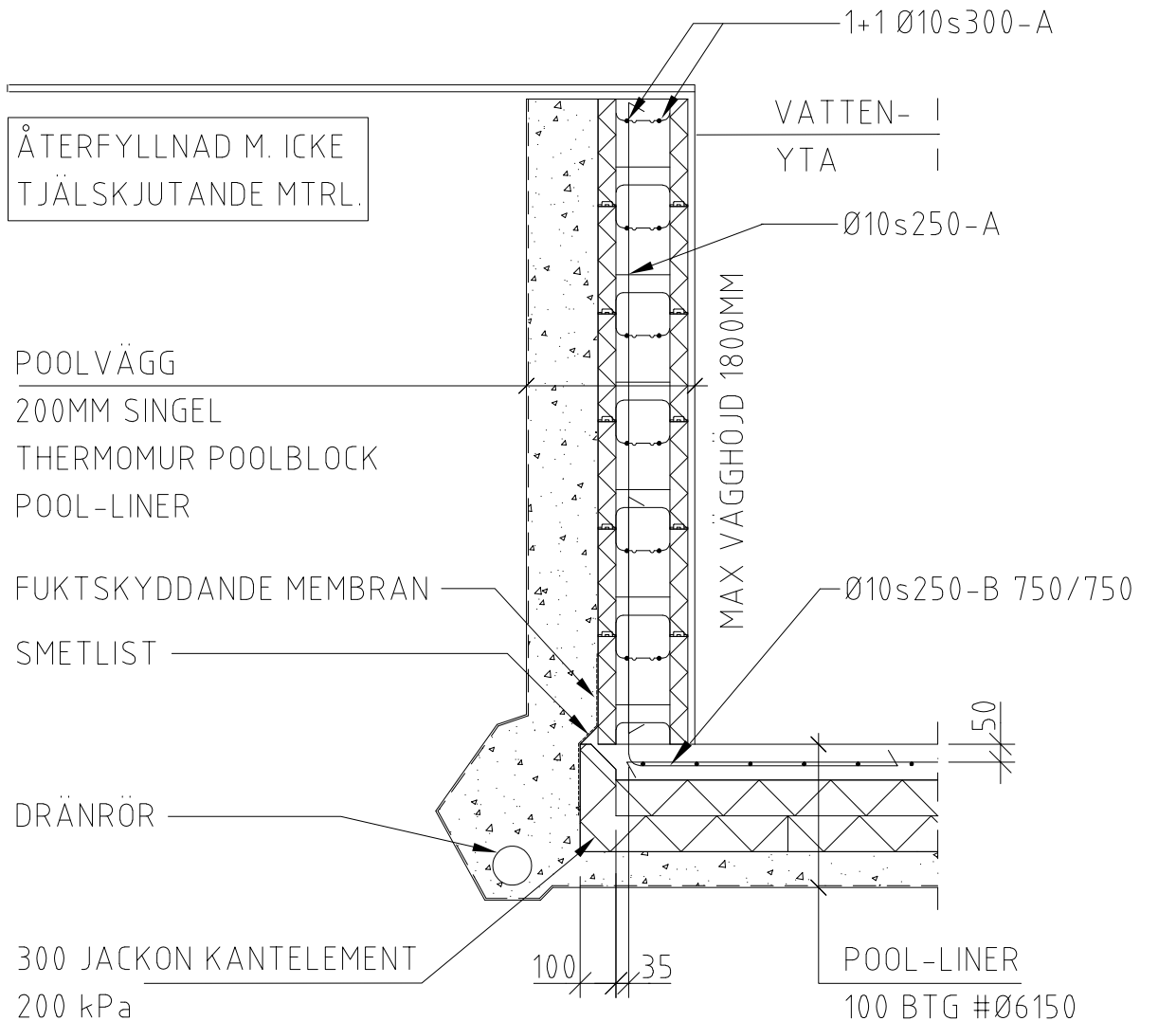
SKALA
1:20

NUMMER

A-0002

BET

MED MOTFYLLNAD



BETONGKVALITE: C25/30 CEM 11/A-L
 MAXIMAL STENSTORLEK: 12 MM
 SÄTTMÅTT: 180-200 MM
 EXPONERINGSKLASS: XC3 XF3
 ARMERING: K500C-T
 SKARVLÄNGDER: Ø10 S=450 MM
 SKARVLÄNGDER: Ø6 S=280 MM
 BYGGNORMER: EKS 11, SS-EN 16582-1:2015,
 SS-EN 16582-2:2015,
 SS-EN 16582-3:2015
 GEOTEKNISK KLASS: GK 1
 SÄKERHETSKLASS: SKL 1
 MAX POOLLÄNGD: 20M

POOL-LINER
 100 BTG #Ø6150
 100+100 JACKOPOR 80
 100 SINGEL
 GEOTEXTIL
 MARK MIN 100 kPa



Ramboll Sweden AB
 KRUKMAKARGATAN 21
 BOX 17009
 104 62 STOCKHOLM
 Tel: 010-615 60 00



TYPRITNING

UPPDRAG
 1320060570
 ANSVARIG
 PENY

HANDLÄGGARE
 BAAL

DATUM
 2023-02-03

RITAD/KONSTRUERAD AV
 NIKU
 SKALA
 1:20

NUMMER
 A-0001

BET