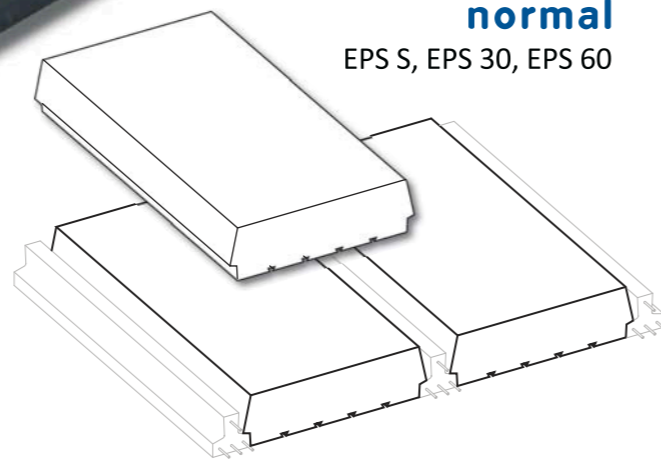


Abobadilha normal

EPS S, EPS 30, EPS 60



ABOBADILHAS EPS

Carga Estrutural

Redução significativa do peso da laje.

Rentabilidade

Fácil assentamento.
Peças com 1,0 m de comprimento.
Sem quebras nem desperdícios.

Mão-de-obra

Leveza do material.
Facilidade na execução de cortes.

Isolamento

Isolamento térmico mais eficaz.
Redução na transmissão de sons.

Revestimento

Sem fissurações e boa aderência de rebocos e gessos projectados.

Características das abobadilhas em EPS

Mínima absorção de água e baixíssima capilaridade (não alteram a secagem do betão armado).

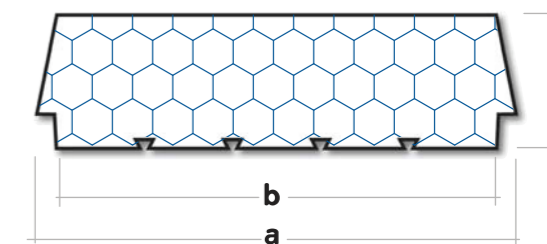
Bom comportamento mecânico quando sujeitas a sobrecargas de vibração.

Mantém estabilidade de forma com variações de temperatura.

Características físicas inalteráveis ao longo do tempo.

Dimensões

Além destas dimensões standard são possíveis outros formatos e tamanhos de abobadilha.



a	b	c
300	260	100
440	400	100
440	400	120
440	400	150
440	400	200
500	460	100
500	460	120
500	460	150
500	460	200
520	480	100
520	480	120
520	480	150
520	480	200
1000	960	120
1000	960	150

Abobadilha com aba

EPS 150

